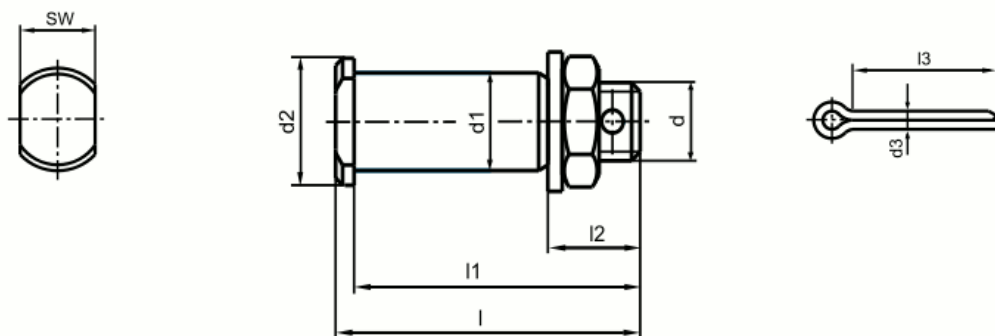


Gewindebolzen mit Sicherungsmutter für Keilendklemmen nach DIN EN 13411-6

verzinkte Oberfläche



Seil - ø	Bolzen	d	d1	d2	l	l1	l2	SW	Splint	d3	l3	passend für Gehäuse
13-15	B01 1315 MS 000 SSN	M16	20	26	66	62	20	19	SP1 0050 00 030 094	5	32	KK3 1315 00 000 411
16-18	B01 1618 MS 000 SSN	M20	25	35	87	80	27	27	SP1 0063 00 040 094	6,3	40	KK2 1618 00 000 411
19-20	B01 1920 MS 000 SSN	M20	25	35	98	91	27	27	SP1 0063 00 040 094	6,3	40	KK2 1920 00 000 411
21-25	B01 2126 MS 000 SSN	M24	33	44	104	96	29	36	SP1 0063 00 040 094	6,3	40	KK2 2125 00 000 411

Werkstoff: 42CrMo4V

Die Gewindebolzen sind mit Flachmuttern nach DIN 439 und Scheiben nach EN ISO 7089 ausgestattet.

Technische Änderungen vorbehalten