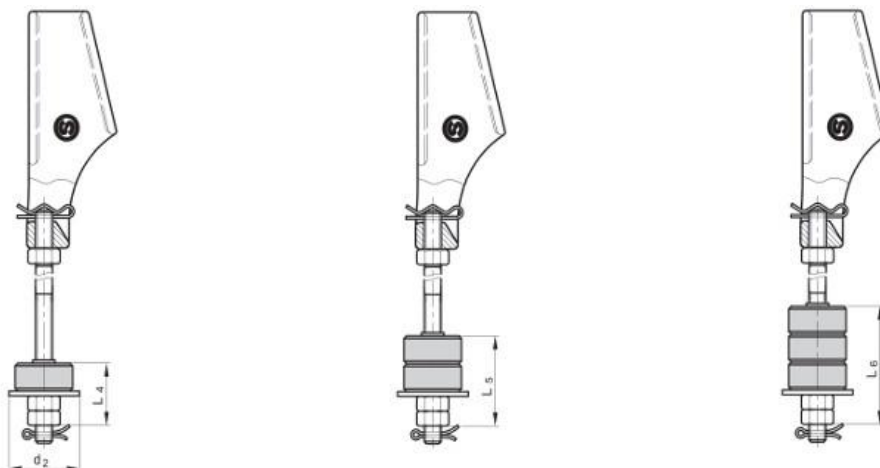


Seilaufhängungen mit Keilendklemmen für ummantelte Seile

ACHTUNG: Die Festigkeit der Gewindestange muss auf die Festigkeit der eingesetzten Seile abgestimmt werden.



Seil - ø	Grundtyp A	d	L1	L2	Typ FP	d2	L4	Typ FP 2	L5	Typ FP 3	L6
	Art.- Nr.				Art.- Nr.			Art.- Nr.		Art.- Nr.	
6,5	KG1 0600 A0 150 SSN	M10	255	150	KG1 0600 F1 150 SSN	35	51	KG1 0600 F2 150 SSN	79	KG1 0600 F3 150 SSN	107
8,1	KG1 0608 A0 250 SSN	M10	355	250	KG1 0608 F1 250 SSN	35	51	KG1 0608 F2 250 SSN	79	KG1 0608 F3 250 SSN	107

L2 = Standardlängen der verwendeten Gewindestangen mm, weitere Längen möglich

Bei Bestellungen sind die gewünschten Längen der Gewindestangen nach folgendem Beispiel in die Artikelnummern einzufügen:

Seilaufhängung Typ A für 8,1 mm Seildurchmesser und einer Gewindestange von 250 mm: KG1 0608 A0 250 SSN

Technische Änderungen vorbehalten