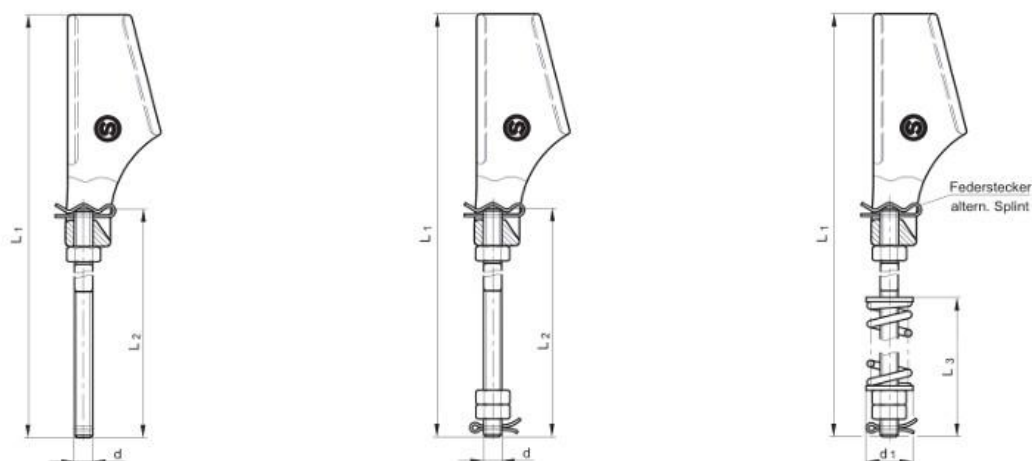


## Seilabhängungen mit Keilendklemmen für ummantelte Seile

**ACHTUNG:** Die Festigkeit der Gewindestange muss auf die Festigkeit der eingesetzten Seile abgestimmt werden.



Seil - ø	Grundtyp A Art.- Nr.	d	L1	L2	Typ AM Art.- Nr.	Typ D Art.- Nr.	d1	L3
6,5	KG1 0600 A0 150 SSN	M10	255	150	KG1 0600 AM 150 SSN	KG1 0600 D0 150 SSN	25	91,5
8,1	KG1 0608 A0 250 SSN	M10	355	250	KG1 0608 AM 250 SSN	KG1 0608 D0 250 SSN	25	91,5

L2 = Standardlängen der verwendeten Gewindestangen in mm, weitere Längen möglich

Bei Bestellungen sind die gewünschten Längen der Gewindestangen nach folgendem Beispiel in die Artikelnummern einzufügen:

Seilabhängung Typ A für 8,1 mm Seildurchmesser und einer Gewindestange von 250 mm: **KG1 0608 A0 250 SSN**

*Technische Änderungen vorbehalten*