

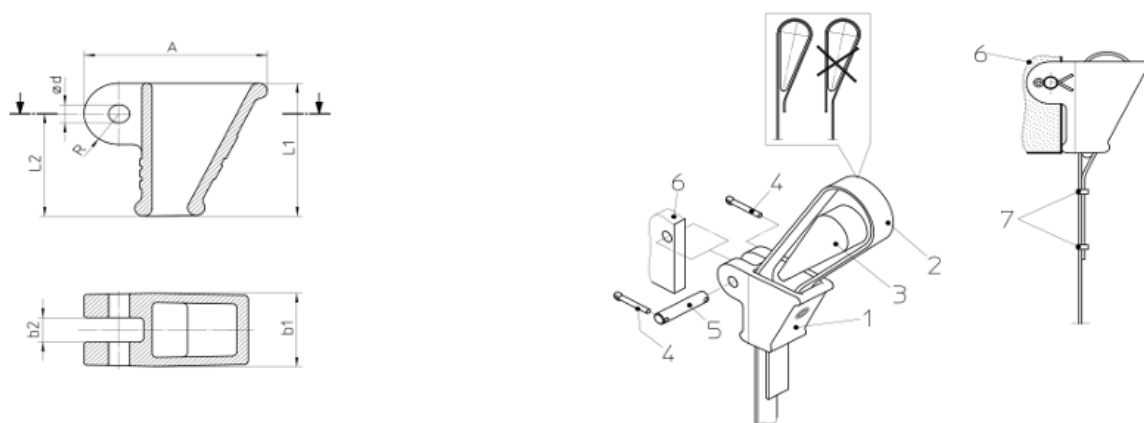
kurze Endbefestigung mit Keil für Conti Polyflat und Polyrope

optional mit Bolzen

verzinkte Oberfläche

Mit Typprüfung ähnlich DIN EN 13411-6

ACHTUNG: Die Festigkeit der Augenschraube muss auf die Festigkeit des eingesetzten Tragemittels abgestimmt werden.



| Breite des Tragemittels | Gehäuse Artikelnummer | einsetzbar mit Augenschraube | A | b1 | b2 | ød | L1 | L2 | Bolzen verfügbar |
|-------------------------|--------------------------|------------------------------|-----|-----|----|----|-----|----|------------------|
| 20 - 25 | RG1 0025 K0 000 KRZ | M12 | 104 | 38 | 16 | 12 | 87 | 67 | 12 x 58 |
| 33 | RG1 0033 K0 000 KRZ | M12 | 105 | 48 | 16 | 12 | 87 | 67 | 12 x 65 |
| 60 | RG1 0060 K0 000 KRZ | M16 | 140 | 87 | 23 | 18 | 100 | 80 | 16 x 106 |
| 75 | RG1 0075 K0 000 KRZ | M20 | 140 | 106 | 23 | 18 | 100 | 80 | 18 x 128 |

Material Gehäuse: G20Mn5

Material Keil: 226D

Material Bolzen: 8.8

Bitte beachten Sie unbedingt die Montagezeichnung im Downloadbereich.

Zeugnisse und Gebrauchsanweisungen finden Sie im Download Bereich:

Technische Änderungen vorbehalten