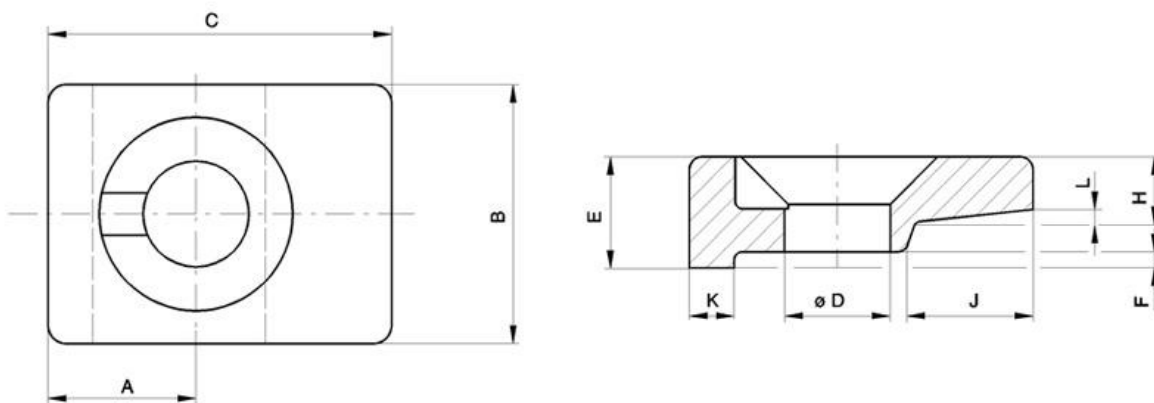


Klemmplatten für Führungsschiene nach DIN 15313

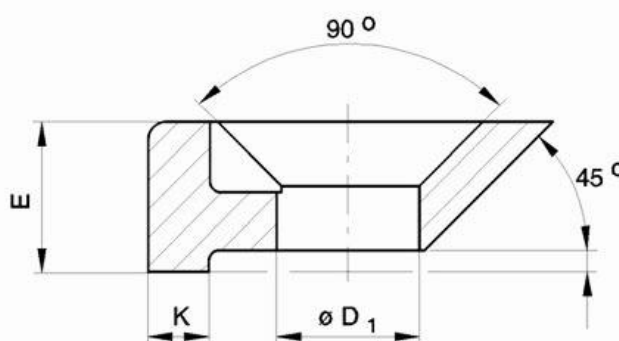
verzinkte Oberfläche



Nenngröße	Artikelnummer	A	B	C	D	E	F	H	J	K	L
A 11.5	KP1 1100 A0 000 313	17*	29*	38,5*	11,5	12	1,5	7,5*	14	5	1
AS 11.5*	KP1 1100 AS 000 313	17	29	38,5	11,5	12	1,5	8	14	5	1
W 11.5*	KP1 1100 W0 000 313	17	29	34	11,5	12	1,5	---	---	5	---
A14	KP1 1400 A0 000 313	20	47*	45*	14	14	1,5*	7,5*	14	5	2
A18*	KP1 1800 A0 000 313	25	44	58	18	18	2	9	19	5	2

*nicht nach DIN 15313

Form W (nur auf Anfrage):



Ergebnisse von Festigkeitsberechnungen finden Sie im Download Bereich:

Technische Änderungen vorbehalten