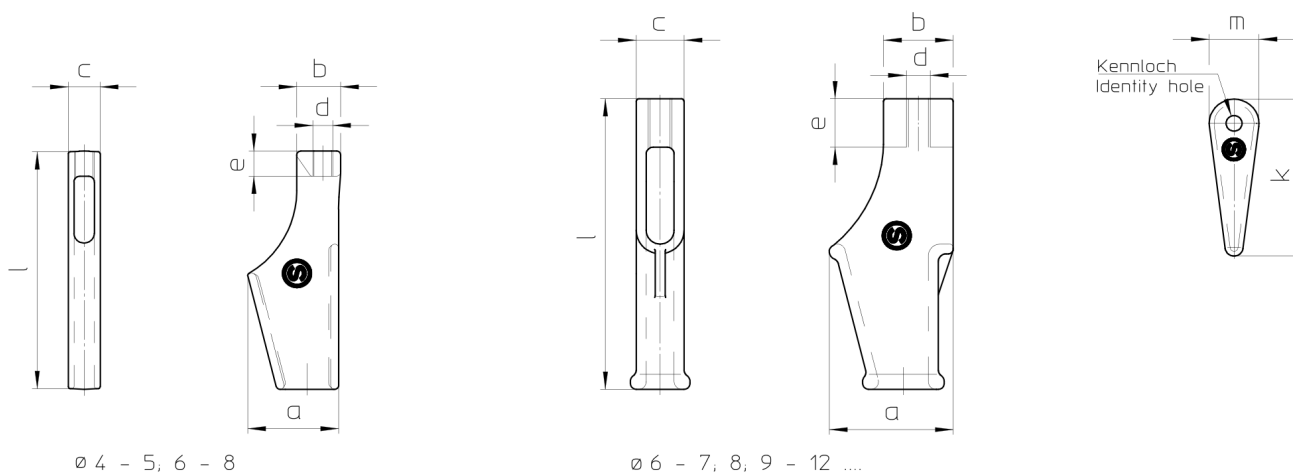


Keilendklemmen in Sonderausführung mit Gewinde

verzinkte Oberfläche

Mit Typprüfung ähnlich EN 13411-6

ACHTUNG: Die Festigkeit der Gewindestangen muss auf die Festigkeit der eingesetzten Seile abgestimmt werden.



Seil - ø	Keilendklemmgehäuse Art.- Nr.	a	b	c	d	e	l	Seil- Keil Art.- Nr.	Kennlöcher	k	m	Keilendklemme mit Keil Art.- Nr.	Nutzlast kN
4-5	KG1 0405 00 000 SSN*	32	20	14	M6	13	88	K01 0405 00 000 SSN	0	50	16	KG1 0405 K0 000 SSN	1,1
6-8	KG1 0608 00 000 SSN	47	22	16	M10	13	123	K01 0608 00 000 SSN	1	79	23	KG1 0608 K0 000 SSN	3,5
6-7	KG1 0607 00 000 SSN	63	35	24	M12	25	150	K01 0607 00 000 SSN	3	85	30	KG1 0607 K0 000 SSN	4,9
8	KG1 0800 00 000 SSN	63	35	24	M12	25	150	K01 0800 00 000 SSN	2	81	24	KG1 0800 K0 000 SSN	4,9
9 - 12	KG1 0912 00 000 SSN	63	35	24	M12	25	150	K01 0912 00 000 SSN	1	76	20	KG1 0912 K0 000 SSN	4,9
10 - 12	KG1 1012 00 000 SSN	73	41	31	M16	25	163	K01 0800 OL 000 148	0	80	24	KG1 1012 K0 000 SSN	9,8
12 - 14	KG1 1214 00 000 SSN	73	41	31	M16	25	163	K01 0800 OL 000 148	0	80	24	KG1 1214 K0 000 SSN	9,8
12 - 16	KG1 1216 00 000 SSN	97	50	40	M20	35	218	K01 1216 00 000 SSN	0	112	36	KG1 1216 K0 000 SSN	14
19 - 20	KG1 1920 00 000 SSN**	124	60	48	M24	42	251	K01 1920 00 000 148	0	148	52	KG1 1920 K0 000 SSN	19
22 - 25	KG1 2225 00 000 SSN**	172	80	54	M30	52	340	K01 2225 00 000 148	0	190	78	KG1 2225 K0 000 SSN	27
31 - 32	KG1 3132 00 000 SSN***	200	112	74	M36	62	536	K02 3132 00 000 411	0	212	88	KG1 3132 K0 000 SSN	130

Werkstoff: G20Mn5N

* Werkstoff: GE240

** Werkstoff: GGG50 DIN 1693

*** Werkstoff: GS26CrMo4

*,** Die Standardausführung dieser Keilendklemmen ist nicht geeignet für den Einsatz in frostgefährdeten Bereichen. Ausführungen mit zugesicherter Kerbschlagarbeit bei tiefen Temperaturen auf Anfrage lieferbar.

Zeugnisse und Gebrauchsanweisungen finden Sie im Downloadbereich:

Technische Änderungen vorbehalten