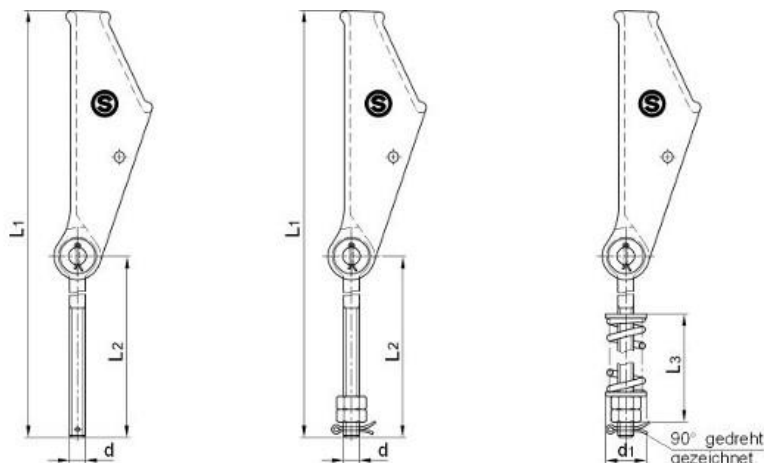


Aufhängungen komplett für Conti Polyflat und Polyrope

mit Typprüfung ähnlich DIN EN 13411-6

ACHTUNG: Die Festigkeit der Augenschraube muss auf die Festigkeit der eingesetzten Tragmittel abgestimmt werden.



Breite (mm)	Grundtyp A	d	L1	L2	Typ AM	Typ D	d1	L3
Tragmittel	Art.- Nr.				Art.- Nr.	Art.- Nr.		
20-25	RG1 0025 A0 320 SSN	M12	526	320	RG1 0025 AM 320 SSN	RG1 0025 D0 320 SSN	45	167
20-25	RG1 0025 A0 320 MED	M12	481	320	RG1 0025 AM 320 MED	RG1 0025 D0 320 MED	45	167
30	RG1 0030 A0 320 MED	M12	481	320	RG1 0030 AM 320 MED	RG1 0030 D0 320 MED	45	167
33	RG1 0033 A0 320 MED	M12	481	320	RG1 0033 AM 320 MED	RG1 0033 D0 320 MED	45	167
40	RG1 0040 A0 320 SSN	M16	524	320	RG1 0040 AM 320 SSN	RG1 0040 D0 320 SSN	46	173
50	RG1 0050 A0 320 SSN	M16	526	320	RG1 0050 AM 320 SSN	RG1 0050 D0 320 SSN	46	173
60	RG1 0060 A0 320 SSN	M16	526	320	RG1 0060 AM 320 SSN	RG1 0060 D0 320 SSN	46	173
75	RG1 0075 A0 400 SSN	M20	626	400	RG1 0075 AM 400 SSN	RG1 0075 D0 400 SSN	54	201,5

L2 = Standardlängen der verwendeten Augenschrauben in mm, weitere Längen möglich

Bei Bestellungen sind die gewünschten Längen der Augenschrauben nach folgendem Beispiel in die Artikelnummern einzufügen:

Aufhängung Typ A für 20-25 mm Tragmittelbreite und einer Schraubenlänge von 450 mm: **RG1 0025 A0 450 SSN**

Technische Änderungen vorbehalten