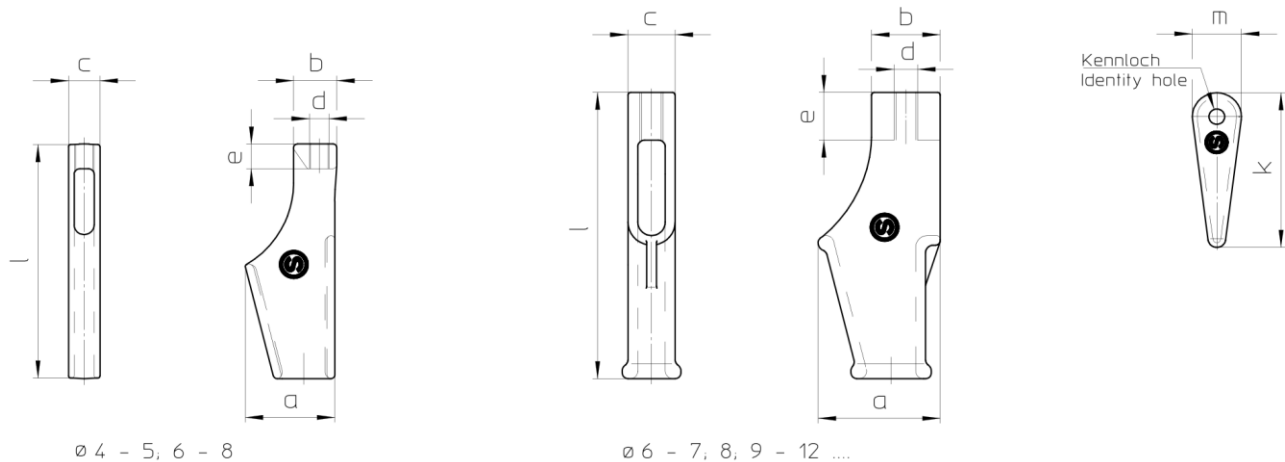


## Keilendklemmen in Sonderausführung mit Gewinde

verzinkte Oberfläche

Mit Typprüfung ähnlich DIN EN 13411-6

**ACHTUNG:** Die Festigkeit der Gewindestangen muss auf die Festigkeit des eingesetzten Tragemittels abgestimmt werden.



Seil - ø	Keilendklemmgehäuse Art.-Nr.	a	b	c	d	e	l	Seil-Keil Art.-Nr.	Kennlöcher	k	m	Keilendklemme mit Keil Art.-Nr.	Nutzlast kN
4-5	KG1 0405 00 000 SSN*	32	20	14	M6	13	88	K01 0405 00 000 SSN	0	50	16	KG1 0405 K0 000 SSN	1,1
6-8	KG1 0608 00 000 SSN	47	22	16	M10	13	123	K01 0608 00 000 SSN	1	79	23	KG1 0608 K0 000 SSN	3,5
6-7	KG1 0607 00 000 SSN	63	35	24	M12	25	150	K01 0607 00 000 SSN	3	85	30	KG1 0607 K0 000 SSN	4,9
8	KG1 0800 00 000 SSN	63	35	24	M12	25	150	K01 0800 00 000 SSN	2	81	24	KG1 0800 K0 000 SSN	4,9
9 - 12	KG1 0912 00 000 SSN	63	35	24	M12	25	150	K01 0912 00 000 SSN	1	76	20	KG1 0912 K0 000 SSN	4,9
10 - 12	KG1 1012 00 000 SSN	73	41	31	M16	25	163	K01 0800 OL 000 148	0	80	24	KG1 1012 K0 000 SSN	9,8
12 - 14	KG1 1214 00 000 SSN	73	41	31	M16	25	163	K01 0800 OL 000 148	0	80	24	KG1 1214 K0 000 SSN	9,8
12 - 16	KG1 1216 00 000 SSN	97	50	40	M20	35	218	K01 1216 00 000 SSN	0	112	36	KG1 1216 K0 000 SSN	14
19 - 20	KG1 1920 00 000 SSN	124	60	48	M24	42	251	K01 1920 00 000 148	0	148	52	KG1 1920 K0 000 SSN	19
22 - 25	KG1 2225 00 000 SSN**	172	80	54	M30	52	340	K01 2225 00 000 148	0	190	78	KG1 2225 K0 000 SSN	27
31 - 32	KG1 3132 00 000 SSN***	200	112	74	M36	62	536	K02 3132 00 000 411	0	212	88	KG1 3132 K0 000 SSN	130

Werkstoff: G20Mn5N

\* Werkstoff: GE240

\*\* Werkstoff: GGG50 DIN 1693

\*\*\* Werkstoff: GS26CrMo4

\*\*\* Die Standardausführung dieser Keilendklemmen ist nicht geeignet für den Einsatz in frostgefährdeten Bereichen. Ausführungen mit zugesicherter Kerbschlagarbeit bei tiefen Temperaturen auf Anfrage lieferbar.

Zeugnisse und Gebrauchsanweisungen finden Sie im Download Bereich:

*Technische Änderungen vorbehalten*