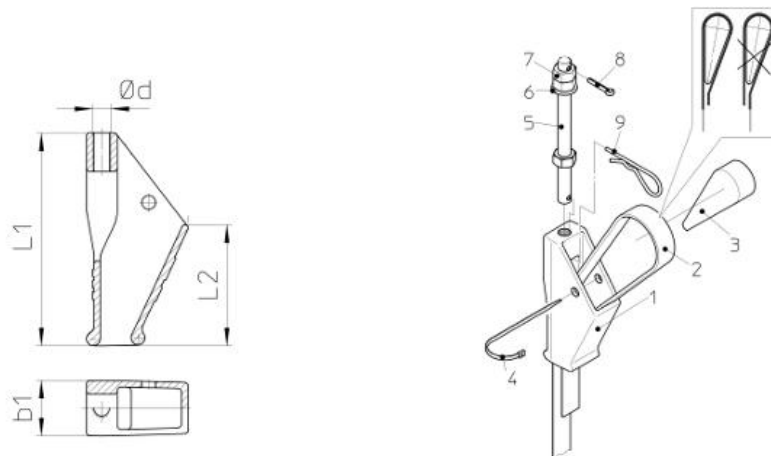


Endbefestigung mit Innengewinde für Polyrope und Polyflat

verzinkte Oberfläche

Mit Typprüfung ähnlich DIN EN 13411-6

ACHTUNG: Die Festigkeit der Gewindestange muss auf die Festigkeit des eingesetzten Tragemittels abgestimmt werden.



Breite des Tragemittels	Gehäuse Artikelnummer	b1	Ød	L1	L2
20 - 25	RG1 0025 KO GE0 SSN	36	M12	138	78,45
30	RG1 0030 KO GE0 SSN	43	M12	138	78,45
33	RG1 0033 KO GE0 SSN	46	M12	138	78,45
40	RG1 0040 KO GE0 SSN	55	M16	138	78,45

Material Gehäuse: G20Mn5N

Material Keil: 226D

Zeugnisse und Gebrauchsanweisungen finden Sie im Download Bereich:

Technische Änderungen vorbehalten