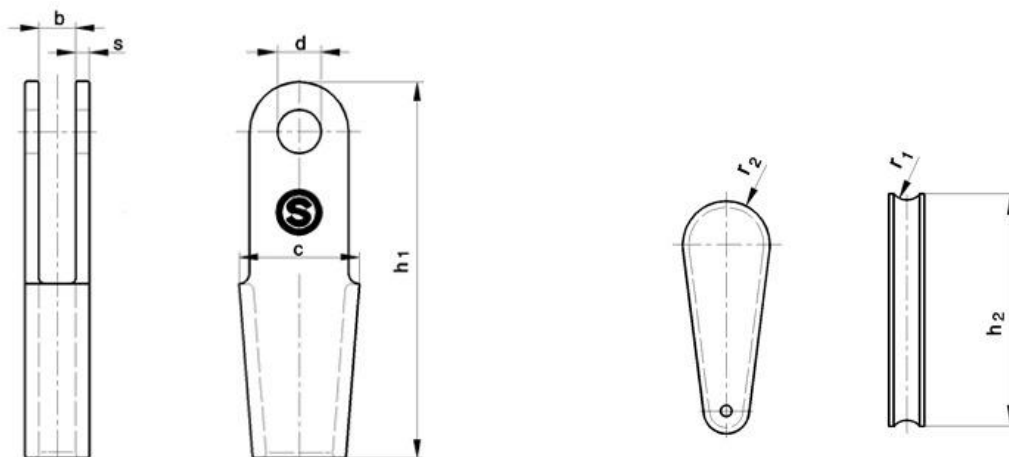


Seilschlösser für Aufzüge nach DIN EN 13411-7

verzinkte Oberfläche

ACHTUNG: Die Festigkeit der Augenschraube muss auf die Festigkeit der eingesetzten Seile abgestimmt werden.



| Seil - \varnothing | Seilschlossgehäuse | | | | | | Seil- Keile | | | | Seilschlossgehäuse mit Keil | |
|----------------------|---------------------|----|-----|------|-----|----|---------------------|------|------|-----|-----------------------------|--|
| | Artikelnummer | b | c | d | h1 | s | Artikelnummer | r1 | r2 | h2 | Artikelnummer | |
| 4 - 5 | SS1 0405 00 000 315 | 12 | 33 | 10 | 110 | 3 | K01 0405 00 000 315 | 2,5 | 9,5 | 68 | SS1 0405 K0 000 315 | |
| 5 - 6,5 | SS1 0506 00 000 315 | 10 | 35 | 10 | 100 | 4 | K01 0506 00 000 315 | 3,25 | 9 | 58 | SS1 0506 K0 000 315 | |
| 6 - 8 | SS1 0608 00 000 315 | 14 | 45 | 12 | 150 | 4 | K01 0608 00 000 315 | 4 | 12,5 | 92 | SS1 0608 K0 000 315 | |
| 9 - 11 | SS1 0911 00 000 315 | 17 | 60 | 16 | 190 | 6 | K01 0911 00 000 315 | 5,5 | 16 | 117 | SS1 0911 K0 000 315 | |
| 12 - 14 | SS1 1214 00 000 315 | 22 | 78 | 18 | 230 | 8 | K01 1214 00 000 315 | 7 | 19 | 141 | SS1 1214 K0 000 315 | |
| 15 - 17 | SS1 1517 00 000 315 | 25 | 92 | 22 | 260 | 10 | K01 1517 00 000 315 | 8,5 | 23 | 162 | SS1 1517 K0 000 315 | |
| 18 - 20 | SS1 1820 00 000 315 | 27 | 106 | 25 | 300 | 12 | K01 1820 00 000 315 | 10 | 26 | 186 | SS1 1820 K0 000 315 | |
| 21 - 22 | SS1 2125 00 000 315 | 32 | 107 | 42,5 | 284 | 12 | K01 2125 00 000 315 | 13 | 30 | 182 | SS1 2125 K0 000 315 | |
| 23 - 25** | SS1 2325 00 000 315 | 32 | 107 | 42,5 | 324 | 12 | K01 2125 00 000 315 | 13 | 30 | 182 | SS1 2325 KB 000 315 | |

*gegossene Ausführung ähnlich DIN EN 13411-7

**verlängerte Lasche zur besseren Montage von Seilen mit 24/25 mm Durchmesser

Seilschlösser nach DIN EN 13411-7 sind nicht geeignet für Seile mit mehr als 1770 N/mm² Einzeldrahtfestigkeit.

Zeugnisse und Gebrauchsanweisungen finden Sie im Download Bereich:

Technische Änderungen vorbehalten