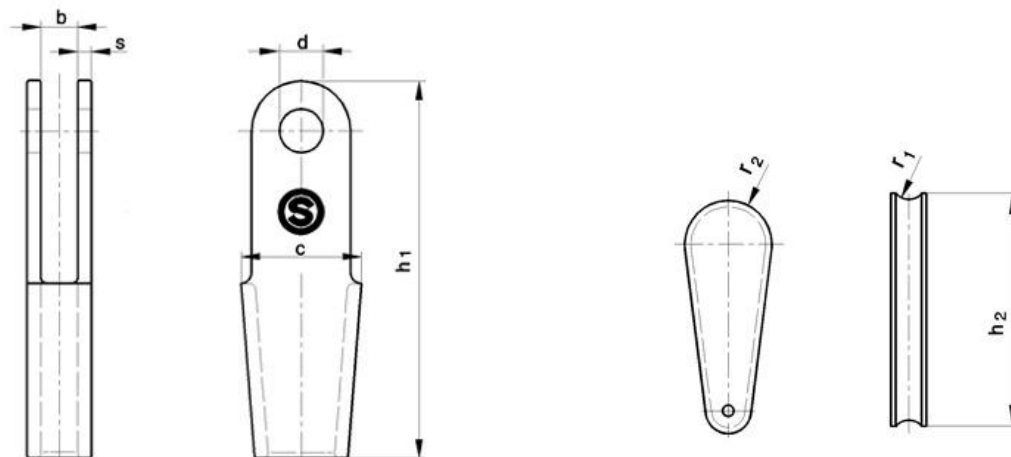


Seilschlösser ehemals DIN 15315 jedoch aus Edelstahl, poliert (WSt.- Nr.: 1.45711V 4 A)

ACHTUNG: Die Festigkeit der Augenschraube muss auf die Festigkeit der eingesetzten Seile abgestimmt werden.



Seil - ø	Seilschloss komplett mit Keil, Bolzen u. Splinten	Seilschloss mit Keil	Seilschlossgehäuse	Seil-Keil	Kopfbolzen	Splint
4 - 5	SS7 0405 KB 000 315	SS7 0405 K0 000 315	SS7 0405 00 000 315	K07 0405 00 000 315	B07 0405 00 000 315	SP7 0032 00 018 094
6 - 8	SS7 0608 KB 000 315	SS7 0608 K0 000 315	SS7 0608 00 000 315	K07 0608 00 000 315	B07 0608 00 000 315	SP7 0040 00 020 094
9 - 11	SS7 0911 KB 000 315	SS7 0911 K0 000 315	SS7 0911 00 000 315	K07 0911 00 000 315	B07 0911 00 000 315	SP7 0040 00 025 094
12 - 14	SS7 1214 KB 000 315	SS7 1214 K0 000 315	SS7 1214 00 000 315	K07 1214 00 000 315	B07 1214 00 000 315	SP7 0050 00 032 094
15 - 17	SS7 1517 KB 000 315	SS7 1517 K0 000 315	SS7 1517 00 000 315	K07 1517 00 000 315	B07 1517 00 000 315	SP7 0050 00 036 094

Alle Maße ähnlich [Seilschlössern nach EN 13411-7](#).

Gebrauchsanweisungen finden Sie im Download Bereich:

Technische Änderungen vorbehalten