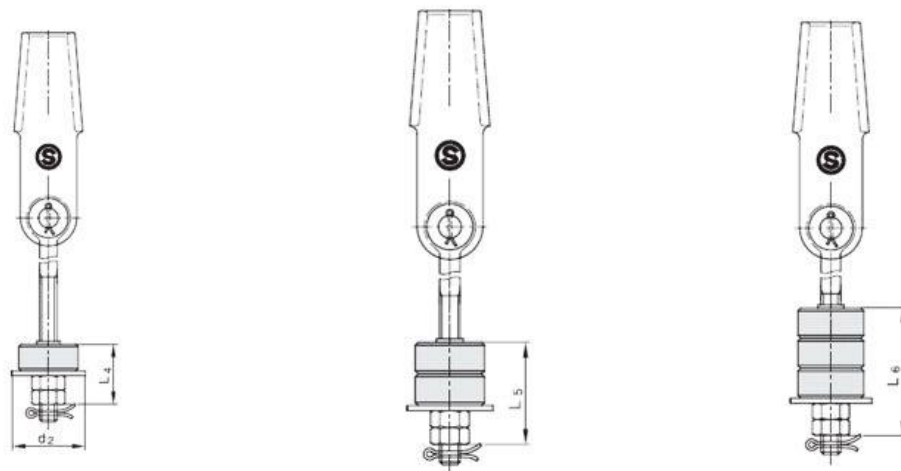


Seilaufhängungen mit Seilschlössern nach DIN EN 13411-7

ACHTUNG: Die Festigkeit der Augenschraube muss auf die Festigkeit der eingesetzten Seile abgestimmt werden.



Seil - ø	Grundtyp A Art.- Nr.	d	L1	L2	Typ FP Art.- Nr.	d2	L4	Typ FP 2 Art.- Nr.	L5	Typ FP 3 Art.- Nr.	L6
4 - 5*	SS1 0405 A0 180 315	M10	276	180	SS1 0405 F1 180 315	35	51	SS1 0405 F2 180 315	79	SS1 0405 F3 180 315	107
5 - 6.5*	SS1 0506 A0 180 315	M10	265	180	SS1 0506 F1 180 315	35	51	SS1 0506 F2 180 315	79	SS1 0506 F3 180 315	107
6 - 8	SS1 0608 A0 320 315	M12	450	320	SS1 0608 F1 320 315	50	51	SS1 0608 F2 320 315	79	SS1 0608 F3 320 315	107
9- 11	SS1 0911 A0 320 315	M16	484	320	SS1 0911 F1 320 315	58	59	SS1 0911 F2 320 315	87	SS1 0911 F3 320 315	115
12-14	SS1 1214 A0 400 315	M20	598	400	SS1 1214 F1 400 315	68	65	SS1 1214 F2 400 315	93	SS1 1214 F3 400 315	121
15-17	SS1 1517 A0 450 315	M24	674	450	SS1 1517 F1 450 315	80	74	SS1 1517 F2 450 315	102	SS1 1517 F3 450 315	130

* Federpuffer nur ohne Bund, ähnlich Abbildung

L2 = Standardlängen der verwendeten Augenschrauben in mm, weitere Längen möglich

Bei Bestellungen sind die gewünschten Längen der Augenschrauben nach folgendem Beispiel in die Artikelnummern einzufügen:
 Seilaufhängung Typ A für 8 mm Seildurchmesser und einer Schraubenlängen von 450 mm: **SS1 0608 A0 450 315**

Technische Änderungen vorbehalten