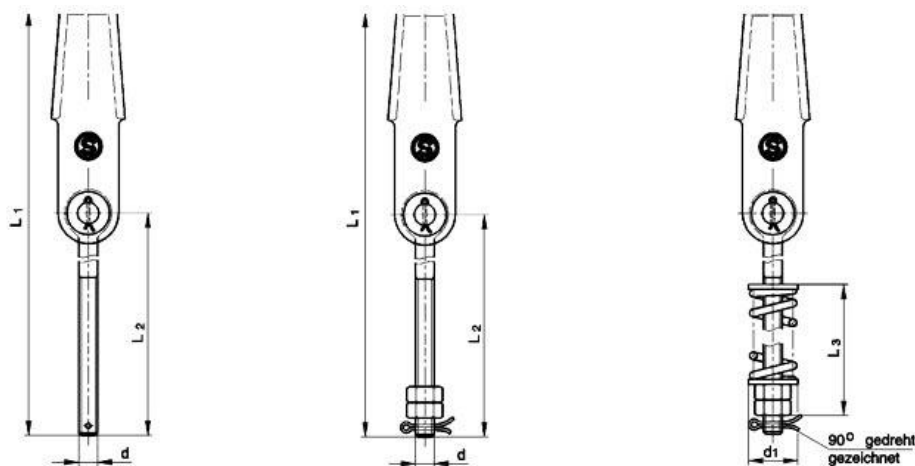


Seilabhängungen mit Seilschlössern nach DIN EN 13411-7

ACHTUNG: Die Festigkeit der Augenschraube muss auf die Festigkeit der eingesetzten Seile abgestimmt werden.



Seil - ø	Grundtyp A Art.- Nr.	d	L1	L2	Typ AM Art.- Nr.	Typ D Art.- Nr.	d1	L3
4 - 5	SS1 0405 A0 180 315	M10	276	180	SS1 0405 AM 180 315	SS1 0405 D0 180 315	25	85.5
5-6,5	SS1 0506 A0 180 315	M10	265	180	SS1 0506 AM 180 315	SS1 0506 D0 180 315	25	85.5
6 - 8	SS1 0608 A0 320 315	M12	450	320	SS1 0608 AM 320 315	SS1 0608 D0 320 315	45	167
9- 11	SS1 0911 A0 320 315	M16	484	320	SS1 0911 AM 320 315	SS1 0911 D0 320 315	46	173
12-14	SS1 1214 A0 400 315	M20	598	400	SS1 1214 AM 400 315	SS1 1214 D0 400 315	54	201.5
15-17	SS1 1517 A0 450 315	M24	674	450	SS1 1517 AM 450 315	SS1 1517 D0 450 315	65	248
18 - 20	SS1 1820 A0 500 315	M27	760	500	SS1 1820 AM 500 315	SS1 1820 D0 500 315	65	254
21 - 25	SS1 2125 A0 500 315*	M30	740	500	SS1 2125 AM 500 315*	SS1 2125 D0 500 315*	80	251

* nur auf Anfrage

L2 = Standardlängen der verwendeten Augenschrauben in mm, weitere Längen möglich

Bei Bestellungen sind die gewünschten Längen der Augenschrauben nach folgendem Beispiel in die Artikelnummern einzufügen:

Seilabhängung Typ A für 8 mm Seildurchmesser und einer Schraubenlänge von 450 mm: SS1 0608 A0 450 315

Technische Änderungen vorbehalten