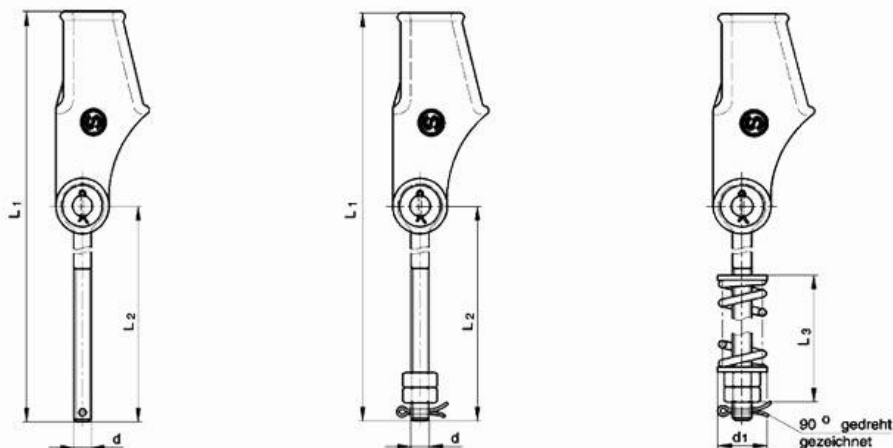


Seilaufhängungen mit Keilendklemmen nach DIN 43148

Die Keilendklemmen sind nicht geeignet für den Einsatz in frostgefährdeten Bereichen.

ACHTUNG: Die Festigkeit der Augenschraube muss auf die Festigkeit der eingesetzten Seile abgestimmt werden.



Seil - ϕ	Grundtyp A Art.- Nr.	d	L1	L2	Typ AM Art.- Nr.	Typ D Art.- Nr.	d1	L3
6-7	KK2 0607 A0 300 148	M12	430	300	KK2 0607 AM 300 148	KK2 0607 D0 300 148	45	167
8	KK2 0800 A0 300 148	M12	430	300	KK2 0800 AM 300 148	KK2 0800 D0 300 148	45	167
9-12	KK2 0912 A0 300 148	M12	430	300	KK2 0912 AM 300 148	KK2 0912 D0 300 148	45	167
10-12	KK2 1012 A0 300 148	M16	440	300	KK2 1012 AM 300 148	KK2 1012 D0 300 148	46	173
12-14	KK2 1214 A0 300 148	M16	440	300	KK2 1214 AM 300 148	KK2 1214 D0 300 148	46	173
12-15	KK2 1215 A0 400 148	M20	590	400	KK2 1215 AM 400 148	KK2 1215 D0 400 148	54	201.5

L2 = Standardlängen der verwendeten Augenschrauben in mm, weitere Längen möglich

Bei Bestellungen sind die gewünschten Längen der Augenschrauben nach folgendem Beispiel in die Artikelnummern einzufügen:
 Seilaufhängung Typ A für 9 mm Seildurchmesser und einer Schraubenlänge von 800 mm: **KK2 0912 A0 800 148**

Technische Änderungen vorbehalten