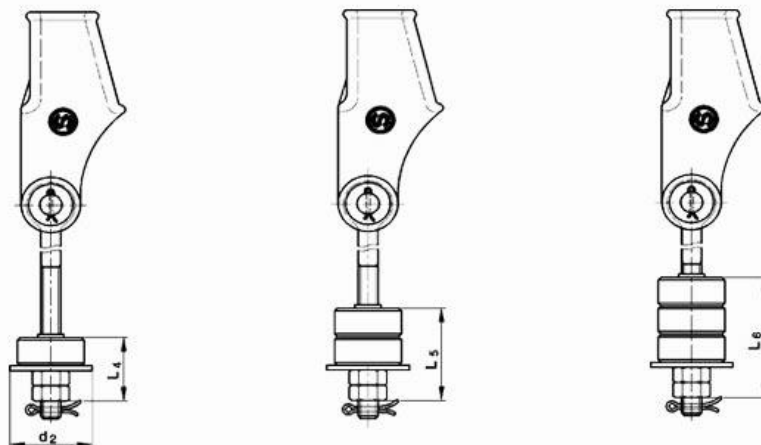


Seilaufhängungen mit Keilendklemmen nach DIN 43148

Die Keilendklemmen nach DIN 43148 sind nicht geeignet für den Einsatz in frostgefährdeten Bereichen.

ACHTUNG: Die Festigkeit der Augenschraube muss auf die Festigkeit der eingesetzten Seile abgestimmt werden.



Seil - ø	Grundtyp A Art.- Nr.	d	L1	L2	Typ FP Art.- Nr.	d2	L4	Typ FP 2 Art.- Nr.	L5	Typ FP 3 Art.- Nr.	L6
6-7	KK2 0607 A0 300 148	M12	430	300	KK2 0607 F1 300 148	50	51	KK2 0607 F2 300 148	79	KK2 0607 F3 300 148	107
8	KK2 0800 A0 300 148	M12	430	300	KK2 0800 F1 300 148	50	51	KK2 0800 F2 300 148	79	KK2 0800 F3 300 148	107
9-12	KK2 0912 A0 300 148	M12	430	300	KK2 0912 F1 300 148	50	51	KK2 0912 F2 300 148	79	KK2 0912 F3 300 148	107
10-12	KK2 1012 A0 300 148	M16	440	300	KK2 1012 F1 300 148	57	59	KK2 1012 F2 300 148	87	KK2 1012 F3 300 148	115
12-14	KK2 1214 A0 300 148	M16	440	300	KK2 1214 F1 300 148	57	59	KK2 1214 F2 300 148	87	KK2 1214 F3 300 148	115
12-15	KK2 1215 A0 400 148	M20	590	400	KK2 1215 F1 400 148	68	65	KK2 1215 F2 400 148	93	KK2 1215 F3 400 148	121

L2 = Standardlängen der verwendeten Augenschrauben in mm, weitere Längen möglich

Bei Bestellungen sind die gewünschten Längen der Augenschrauben nach folgendem Beispiel in die Artikelnummern einzufügen:
 Seilaufhängung Typ A für 9 mm Seildurchmesser und einer Schraubenlängen von 800 mm: KK2 0912 A0 800 148

Technische Änderungen vorbehalten