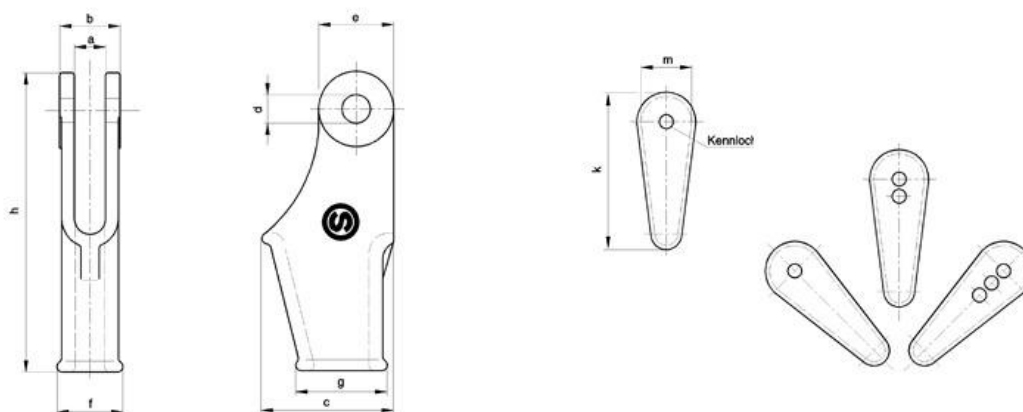


Keilendklemmen nach DIN 43148

feuerverzinkte Oberfläche

Die Keilendklemmen sind nicht geeignet für den Einsatz in frostgefährdeten Bereichen.

ACHTUNG: Die Festigkeit der Augenschraube muss auf die Festigkeit der eingesetzten Seile abgestimmt werden.



Seil - σ	Keilendklemmen-gehäuse	a	c	b	d	e	f	g	h	Nutzlast	Seil-Keil	Kennlöcher	k	m
	Artikelnummer									kN	Artikelnummer			
2 - 3	KK2 0203 00 000 148*	8	27	14	7.5	16	13	16.5	66	0.5	K02 0203 00 000 148	0	37	12.5
4 - 5	KK2 0405 00 000 148*	12	37	23	12	31	23	27.5	108	2.5	K01 0405 00 000 148	0	67	16
4,5-7,5	KK2 0407 00 000 148*	14	37	22	12.5	30	20	27	104	2.5	K02 0407 00 000 148	0	48.5	17
6 - 7	KK2 0607 00 000 148	14	61.5	26	14	35	30	39	150	5	K02 0607 00 000 148	3	85	30
8	KK2 0800 00 000 148	14	61.5	26	14	35	30	39	150	5	K02 0800 00 000 148	2	81	24
9 - 12	KK2 0912 00 000 148	14	61.5	26	14	35	30	39	150	5	K02 0912 00 000 148	1	76	20
10 - 12	KK2 1012 00 000 148	17	66	31	17	37	32	47	163	10	K02 1012 00 000 148	2	81	24
12 - 14	KK2 1214 00 000 148	17	66	31	17	37	32	47	163	10	K02 1214 00 000 148	1	76	20
12 - 15	KK2 1215 00 000 148*	20	99	40	20	54	44	65	220	25	K02 1215 00 000 148	0	112	36

* außer Norm

Zeugnisse und Gebrauchsanweisungen finden Sie im Download Bereich:

Technische Änderungen vorbehalten