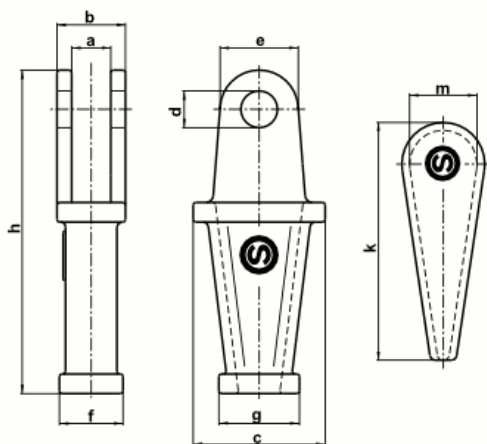


Keilendklemmen für den Freileitungsbau, die Telekommunikation und für Leuchtenabhängungen

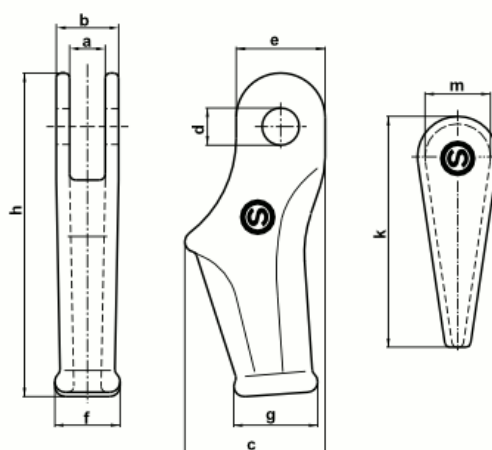
feuerverzinkte Oberfläche

Kann auch für Spannseile und Spanndrähte verwendet werden.

ACHTUNG: Die Festigkeit der Augenschraube muss auf die Festigkeit der eingesetzten Seile abgestimmt werden.



KK2 0203 00 000 148



KK2 0405 00 000 148

Seil - \varnothing	Keilendklemmgehäuse Artikelnummer	a	c	b	d	e	f	g	h	Nutzlast kN	Seil- Keil Artikelnummer	Kennlöcher	k	m
2 - 3	KK2 0203 00 000 148*	8	27	14	7.5	16	13	16.5	66	0.5	K02 0203 00 000 148	0	37	12.5
4 - 5	KK2 0405 00 000 148*	12	37	23	12	31	23	27.5	108	2.5	K01 0405 00 000 148	0	67	16
4,5 - 7,5	KK2 0407 00 000 148*	14	37	22	12,5	30	20	27	104	2.5	K02 0407 00 000 148	0	48.5	17

* außer Norm

ACHTUNG: Bei Seilen mit 7,5mm Durchmesser kann es je nach Ausnutzung der Seiltoleranzen zu Montageproblemen kommen.

Zeugnisse und Gebrauchsanweisungen finden Sie im Download Bereich:

Technische Änderungen vorbehalten