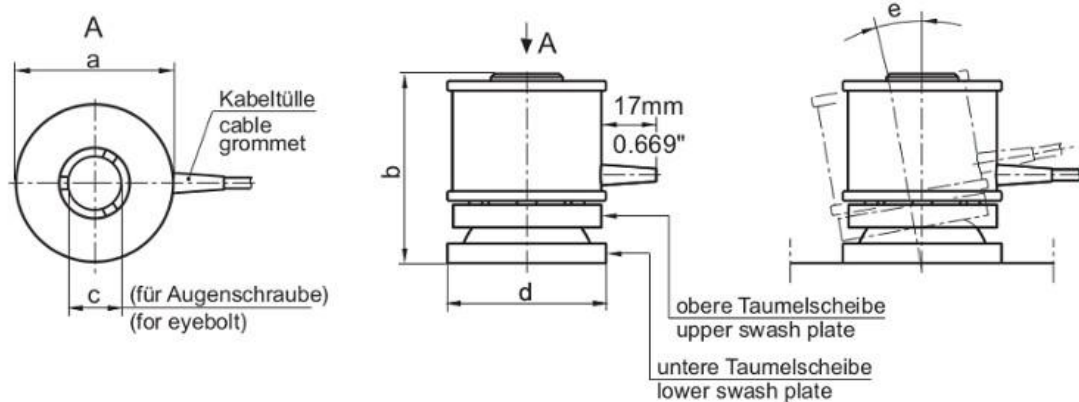


## DONUT Lastsensor RC

### Lastsensor RC 300 , RC 500, RC 1000, RC 3500



Art.- Nr.	max. Augenschrauben- $\emptyset$	Anwendungsbereich (kg)	Grenzlast (kg)	Bruchlast*(kg)	a	b	c	d	e
DLS 0300 RC 000 000	M 12	0 - 300	600	1200	40,0	52,4	12,5	38,0	10°
DLS 0500 RC 000 000	M 16	0 - 500	1000	2000	49,0	53,8	16,5	38,0	7°
DLS 1000 RC 000 000	M 24	0 - 1000	2000	4000	65,0	68,0	24,5	54,0	5°
DLS 3500 RC 000 000	M 30	0 - 3500	7000	14000	72,4	92,0	31,0	62,0	5°

\* Abstimmung mit MBL der Gewindeteile und des Seils

**Länge Anschlußkabel: 2,5 m**  
**Schutzart: IP 20**

Technische Änderungen vorbehalten