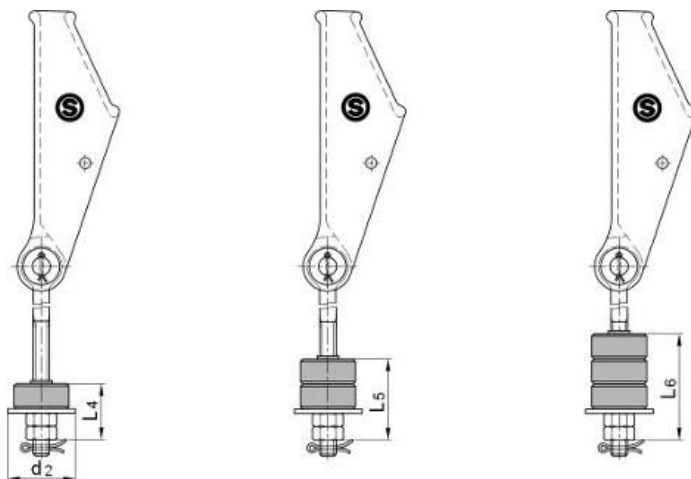


Aufhängungen komplett für Conti Polyflat und Polyrope

mit Typprüfung ähnlich DIN EN 13411-6

ACHTUNG: Die Festigkeit der Augenschraube muss auf die Festigkeit der eingesetzten Tragmittel abgestimmt werden.



Breite (mm) Tragmittel	Grundtyp A Art.- Nr.	d	L1	L2	Typ FP Art.- Nr.	d2	L4	Typ FP 2 Art.- Nr.	L5	Typ FP 3 Art.- Nr.	L6
20-25	RG1 0025 A0 320 SSN	M12	526	320	RG1 0025 F1 320 SSN	50	51	RG1 0025 F2 320 SSN	79	RG1 0025 F3 320 SSN	107
20-25	RG1 0025 A0 320 MED	M12	481	320	RG1 0025 F1 320 MED	50	51	RG1 0025 F2 320 MED	79	RG1 0025 F3 320 MED	107
30	RG1 0030 A0 320 MED	M12	481	320	RG1 0030 F1 320 MED	50	51	RG1 0030 F2 320 MED	79	RG1 0030 F3 320 MED	107
33	RG1 0033 A0 320 MED	M12	481	320	RG1 0033 F1 320 MED	50	51	RG1 0033 F2 320 MED	79	RG1 0033 F3 320 MED	107
40	RG1 0040 A0 320 SSN	M16	524	320	RG1 0040 F1 320 SSN	58	59	RG1 0040 F2 320 SSN	87	RG1 0040 F3 320 SSN	115
50	RG1 0050 A0 320 SSN	M16	526	320	RG1 0050 F1 320 SSN	58	59	RG1 0050 F2 320 SSN	87	RG1 0050 F3 320 SSN	115
60	RG1 0060 A0 320 SSN	M16	526	320	RG1 0060 F1 320 SSN	58	59	RG1 0060 F2 320 SSN	87	RG1 0060 F3 320 SSN	115
75	RG1 0075 A0 400 SSN	M20	626	400	RG1 0075 F1 400 SSN	68	65	RG1 0075 F2 400 SSN	93	RG1 0075 F3 400 SSN	121

L2 = Standardlängen der verwendeten Augenschrauben in mm, weitere Längen möglich

Bei Bestellungen sind die gewünschten Längen der Augenschrauben nach folgendem Beispiel in die Artikelnummern einzufügen:

Aufhängung Typ A für 20-25 mm Tragmittellbreite und einer Schraubenlänge von 450 mm: **RG1 0025 A0 450 SSN**

Technische Änderungen vorbehalten